



## Bernegger e-Ladesäulen Fundament

Das Fertigteilfundament für E-Ladesäulen

### Vorteile

Aushub und Versetzen des Fundaments in einem Arbeitsgang

Frost-Tausalzbeständige Betonsorte (B7) – geeignet für höchste Anforderungen

Die Montage der Säule kann unmittelbar nach dem Versetzen erfolgen  
(keine Wartezeit für das Aushärten des Betons notwendig)

Geeignet für nachträgliche Montage von Ladesäulen  
(nachträgliches Einziehen der Kabel über Leerrohre)

Kein Schalungsaufwand für Ortbeton

Sauberes Arbeiten

Schnelle Gesamtmontagezeit



### Anleitung zum Bau



1. Aushub



2. Niveau herstellen



3. Basis-Betonplatte waagrecht  
ins Niveau einrichten



4. Leerrohr zum nachträglichen Einziehen  
vom Kabel oder direkt per Erdkabel



5. Versetzung des Fundaments und Einziehen des Kabels

6. Waagrechte Ausrichtung kontrollieren

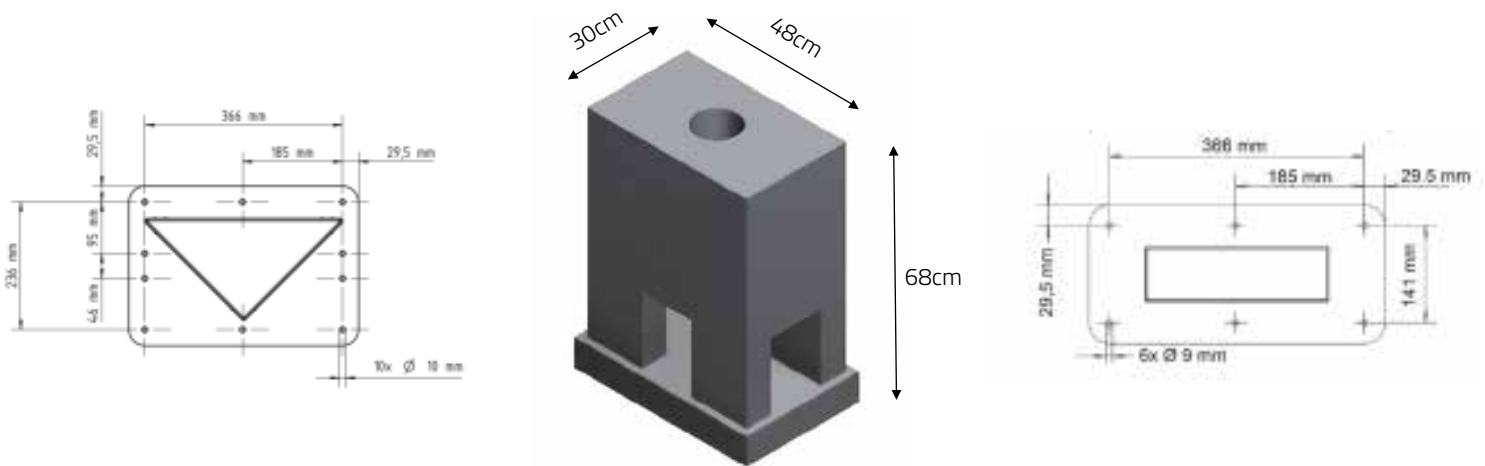


7. Fundament im Kiesbett (Rondkorn 4/8)

8. Bohrungen für die Montageplatte setzen

# KEBA

Standard Sockel für Single & Double Triangel passend.



Auf Anfrage unterschiedliche Abmessungen möglich!

Bei Anfragen wenden Sie sich bitte an: [office@bbf.bernegger.at](mailto:office@bbf.bernegger.at) / 07584 3041 1416