

 ISO 9001:2015 EMAS SCC**	<h1>Leistungserklärung 012</h1> <h2>PV Carport</h2>	K 01.06.LE.012	Index 1
		Seite:	Seite 1 von 2
K01		Erstellt / geändert: Datum:	Eric Bauer 27.08.2024
		Freigegeben: Datum:	Erich Moser 27.08.2024

1. Eindeutiger Kenncode des Produkttyps:  
**Stabförmige tragende Bauteile gem. EN 13225 PV Carport**
2. Verwendungszweck:  
**Betonfertigteile aus bewehrtem Beton gem. Bemessungsunterlagen**
3. Hersteller:  
**Bernegger Betonfertigteile GmbH, Gradau 15, 4591 Molln**  
**Werk: Staningerstr. 7, 4407 Steyr/Gleink**
4. Bevollmächtigter: -
5. System zur Bewertung und Überprüfung der Leistungsbeständigkeit:  
**System 2+**
6. Harmonisierte Norm:  
**EN 13225:2013 - Betonfertigteile - Stabförmige tragende Bauteile**
7. Notifizierte Stelle:  
**Zertifizierungsstelle Oö. Boden- und Baustoffprüfstelle GmbH**  
**Schirmerstraße 12, 4060 Leonding**  
**Notified body Nr. 1661:**

Zertifikat über die Konformität der werkseigenen Produktionskontrolle: **Nr. 1661-CPR-0378**

8. Erklärte Leistung

Wesentliche Merkmale	Leistung	Harmonisierte technische Spezifikation
Druckfestigkeit <b>Beton</b>	C25/30	EN 13225
Zugfestigkeit und Streckgrenze <b>Stahl</b>	B 550 (ÖN B 4707)	
Widerstandsfähigkeit gegen mechanische Einwirkungen	Gem. Bemessungsgrundlage (Seite 2)	
Dauerhaftigkeit		
Bauliche Durchbildung		
Gefährliche Stoffe	keine	

Die Leistung des vorstehenden Produkts entspricht der erklärten Leistung/den erklärten Leistungen. Für die Erstellung der Leistungserklärung im Einklang mit der Verordnung (EU) Nr. 305/2011 ist allein der obengenannte Hersteller verantwortlich.

Unterzeichnet für den Hersteller und im Namen des Herstellers von:  
**Ing. Eric Bauer, WPK- Beauftragter**

Dietach, 27.08.2022

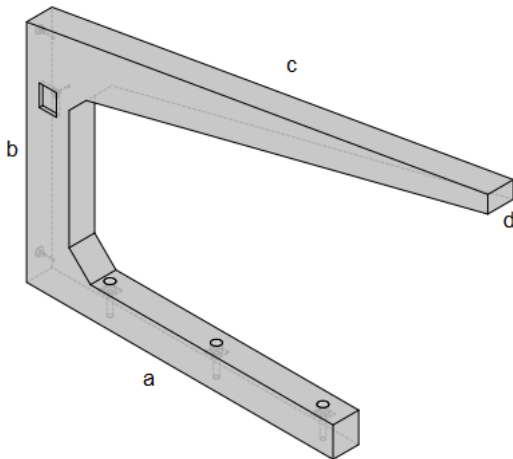

  
 A-4591 Molln, Gradau 15  
 ATU73998178 FN 504723k

 Bernegger Betonfertigteile GmbH ISO 9001:2015 EMAS SCC**	<h1>Leistungserklärung 012</h1> <h2>PV Carport</h2>	K 01.06.LE.012	Index 1
		Seite:	Seite 2 von 2
K01		Erstellt / geändert: Datum:	Eric Bauer 27.08.2024
		Freigegeben: Datum:	Erich Moser 27.08.2024

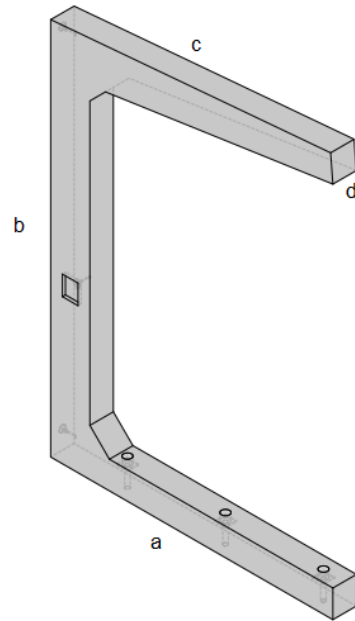
**Bemessungsgrundlage:**

- **Geometrische Daten:**

Typ 1.0



Typ 2.0



Typ	a [mm]	b [mm]	c [mm]	d [mm]
1.0	3.600	2.640	5.500	30
2.0	3.600	4.830	3.580	30

- **Dauerhaftigkeit und bauliche Durchbildung:**

Verwendete Betongüte: C30/37 B5 (XC4/XW2/XD2/XF2/XA1L) gem. ÖNORM B4710-1

Bewehrung: gem. Statik